

ESTADO DA PARAÍBA
PREFEITURA MUNICIPAL DE NOVA PALMEIRA
CONCURSO PÚBLICO 2009

RESULTADO DO JULGAMENTO DOS RECURSOS CONTRA O RESULTADO PRELIMINARES DOS GABARITOS

Após análise dos recursos impetrados pelos candidatos contra o resultado preliminares dos gabaritos das provas objetivas, informamos na tabela abaixo o resultado do julgamento com os respectivos, número de inscrição, nome do candidato, cargo, assunto, via do envio e resultado do julgamento:

INSC.	NOME	Cargo	Assunto	Via	Resultado	Motivo do deferimento
135	Ly Ana Dantas Santos e outros.	Monitor do PETI	Alteração do gabarito relativo a questão nº 36.	Presencial	deferido	Alternativa correta letra C, com base no artigo 140, parágrafo único do ECA.

INSC.	NOME	Cargo	Assunto	Via	Resultado	Motivo do deferimento
75	Cícero Eliseu de Lima e outros.	Monitor do PETI	Anulação das questões nºs 08, 17, 20, 23, 29, 33, 35.	Presencial	indeferido	v. fundamentação abaixo.

Questão 8. Em “Se alguém deste povo desconhece a arte de amar, que **leia** este poema e, uma vez por ele instruído, ame”, o verbo em destaque está no:

- a) presente do indicativo
- b) presente subjuntivo
- c) imperativo
- d) futuro do subjuntivo
- e) futuro do indicativo

Gabarito mantido, face sua obviedade.

Questão 17. Uma grande empresa possui 84 funcionários, e sabe-se que cada funcionário fala pelo menos uma das línguas entre Português e Inglês. Além disso, 20% dos que falam Português também falam Inglês e 80% dos que falam Inglês também falam Português. Quantos funcionários falam as duas línguas?

- A) 18
- B) 16
- C) 15

- D) 14
- E) 12

Alternativa B. Seja P o número de funcionários que falam Português e I o número de

funcionários que falam Inglês. É fácil ver que $\frac{20}{100} \cdot P = \frac{80}{100} \cdot I \Rightarrow P = 4I$.

Além disso, $4I + I - \frac{80}{100} \cdot I = 84 \Rightarrow I = 20$. Com isso, o número de funcionários que falam as duas línguas é $\frac{80}{100} \cdot I = 16$.

Não tem necessidade de usar o conceito de "conjunto", como é contestado, para resolver a questão. E usando apenas teoria de conjuntos, não é suficiente para encontrar a resposta.

Suponha uma situação em que você vai resolver uma equação do 1º grau e venha a usar o conhecimento das 4 operações (adição, subtração, multiplicação e divisão), não é necessário constar as 4 operações no conteúdo programático .

Questão 20. O valor de uma corrida de táxi é uma função polinomial do primeiro grau do número x de quilômetros rodados. Por uma corrida de 5 quilômetros, paga-se R\$ 17,00 e por uma corrida de 8 quilômetros, paga-se R\$ 26,00. Aplicando-se o valor de uma corrida de 90 quilômetros durante um mês à taxa de 10% ao mês, com o juro obtido será possível fazer uma corrida de táxi de:

- a) 8 km.
- b) 8,2 km.
- c) 8,4 km.
- d) 9,6 km.
- e) 10 km.

Alternativa C.

Veja Resolução: A função é da forma $f(x) = ax + b$.

$$\begin{cases} 5a + b = 17 \\ 8a + b = 26 \end{cases} \Rightarrow \begin{cases} -5a - b = -17 \\ 8a + b = 26 \end{cases} \Rightarrow \text{somando membro a membro: } a = 3 \text{ e } b = 2$$

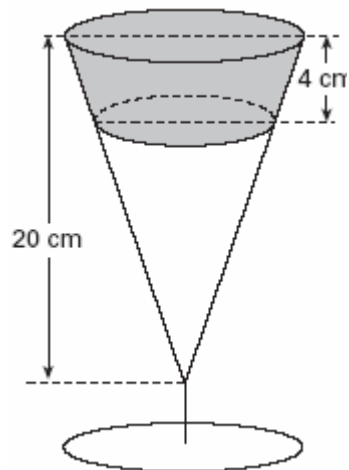
$F(5) = 17$ e $f(8) = 26$, então $f(x) = 3x + 2$ daí:

$$f(90) = 3 \cdot 90 + 2 = 272.$$

R\$ 272,00 aplicado a 10% durante um mês, gera R\$ 27,20 de juros.

Então temos: $27,20 = 3x + 2 \rightarrow x = 8,4$, ou seja: com o juro obtido se consegue fazer um corrida de 8,4 km.

Questão 23. Em um bar o chope é servido em um copo, como na figura. Se na parte superior do copo há uma camada de espuma (colarinho) de 4cm de altura, então a porcentagem do volume do copo ocupado pelo chope está melhor aproximada na alternativa:



- A) 75%
- B) 60%
- C) 70%
- D) 45%
- E) 50%

Alternativa E.

A altura do chope sem a espuma é $20 - 4 = 16$ cm, o cone **V** de altura 20 cm é semelhante ao cone **v** de altura 16 cm. Daí;

$$\frac{v}{V} = \left(\frac{16}{20}\right)^3 = \left(\frac{4}{5}\right)^3 = 0,51 \Rightarrow v = 0,51 \cdot V. \text{ Ou seja, } \mathbf{v} \text{ é } 51\% \text{ de } \mathbf{V}, \text{ que está mais próximo de } 50\%.$$

OBS: Uma dica para quem gosta de tomar chope e consumir todo o líquido da tulipa, peça sempre “sem colarinho”.

Questão 29. O governo brasileiro é parceiro de diversas instituições que atuam na erradicação do trabalho infantil. Nesse sentido quais das instituições abaixo são nossos parceiros:

- a) FAO,
- b) OIT
- c) ABCI
- d) IPEC

e) TID

Não há margem para dúvida ou outra interpretação. A resposta correta é a letra B.
Não há erro em relação as questões 33 e 35, portanto, fica mantido o gabarito.

CARGO DE MÉDICO:

38. Lactente de quatro meses, sexo feminino, nascida de parto vaginal a termo, é atendida em consulta de rotina sendo feito o diagnóstico de hérnia inguinal esquerda. Está em aleitamento materno exclusivo, com peso e estatura nos percentis 5 e 10, respectivamente, curvas ascendentes, sem outras anormalidades ao exame físico. A conduta com relação à hérnia inguinal será indicar cirurgia:

- (A) de urgência, com exploração contralateral
- (B) de urgência, sem exploração contralateral
- (C) eletiva, o mais rápido possível, com exploração contralateral
- (D) eletiva, logo que os percentis se normalizem, sem exploração contralateral
- (E) eletiva, logo que os percentis se normalizem, com exploração contra lateral.

A alternativa correta é a letra C, ELETIVA, o mais rápido possível, com exploração contralateral. A indicação cirúrgica da hérnia inguinal esquerda é eletiva, o mais rápido possível, pelo alto risco de encarceramento. A exploração contra lateral se justifica pela elevada probabilidade de se desenvolver hérnia desse lado.

Em relação a questão 39, a resposta correta é a letra D.

A questão possui a seguinte redação:

“39. Escolar de oito anos é levado ao ambulatório porque sua mãe percebeu a presença de um “tumor” na região posterior da perna, na altura do joelho. Exame físico: massa de consistência cística em fossa poplíteia. Não há qualquer outra queixa clínica. Neste caso, deve-se:

- (A) indicar excisão cirúrgica
- (B) prescrever anti-inflamatórios
- (C) solicitar radiografia de joelho
- (D) solicitar ultra-sonografia da massa
- (E) indicar imobilização com tala Gessada”;

Fundamentação: O cisto poplíteo ou **cisto de Baker** é observado na infância tardia e se caracteriza pela presença de massa de consistência cística palpável na fossa poplíteia, geralmente sem sintomas e sem aumento progressivo de volume. Habitualmente tem resolução espontânea e não é necessária excisão cirúrgica. A USG deve ser indicada para confirmação e para afastar outras possibilidades diagnósticas, como abscessos e hematomas.

CARGO: AUXILAIR DE SERVIÇOS GERAIS

Questões Impugnadas: 27, 29, 40.

Questão 27:

“27. O município de Nova Palmeira, segundo sua história, surgiu nos idos de 1880, todavia, sua emancipação política só veio ocorrer em:

- a) 1963
- b) 1964
- c) 1965
- d) 1966
- e) 1967

Fundamentação: Nova Palmeira foi elevado à categoria de Município pela Lei nº 3.102, de 14/11/1963, portanto, a alternativa correta é a letra “A”. A instalação do Município é que ocorreu em 1964.

29. Nova Palmeira foi elevada a condição de Distrito em:

- a) 1961
- b) 1962
- c) 1963
- d) 1964
- e) 1965

Fundamentação: Nova Palmeira foi elevada a condição de Distrito através da Lei Municipal nº 2.640, de 20/12/1961, subordinado ao Município de Pedra Lavrada.

40. Todos os dias, na televisão, nos jornais e revistas são noticiadas catástrofes climáticas e mudanças, causadas pelo aquecimento global, que estão ocorrendo no clima mundial. Nunca se viu mudanças tão rápidas e com efeitos devastadores como tem ocorrido nos últimos anos. As opções abaixo são conseqüências do aquecimento global, **EXCETO**:

- a) Aumento do nível dos oceanos
- b) Crescimento e surgimento de desertos
- c) Ondas de calor
- d) Colaborar para o sistema de coleta seletiva de lixo e de reciclagem.
- e) Aumento de furacões, tufões e ciclones

Nova Palmeira, 26/06/2009
CONSULTTEC S/C